

Betriebsanleitung
 Operating Instructions
 Instructions de service
 Istruzioni d'uso
 Handleiding
 Instrucciones para el manejo
 Manual de instruções
 Naudojimosi instrukcija
 Kasutusjuhend
 Lietošanas instrukcija
 Οδηγίες χρήσης
 取扱説明書
 사용설명서

Driftsinstruks
 Driftsinstruktioner
 Käyttöohje
 Driftsvejledning
 Instrukcja obsługi
 Kezelési útmutató
 Návod k obsluze
 Navodilo za uporabo
 Návod na obsluhu
 El Kitabi
 Инструкция по эксплуатации
 使用说明书

DT 4.25/0-80

2006/42/EG

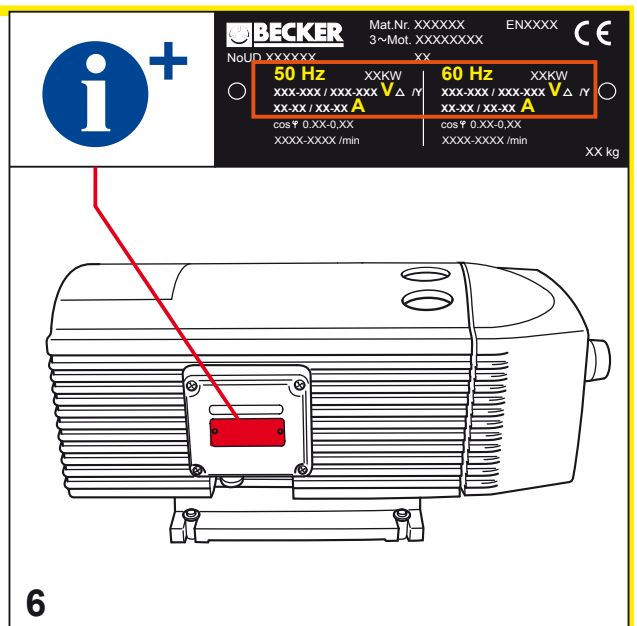
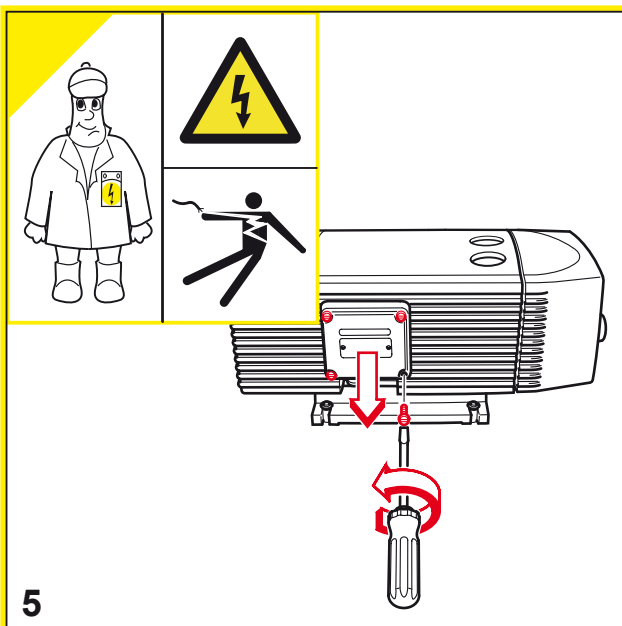
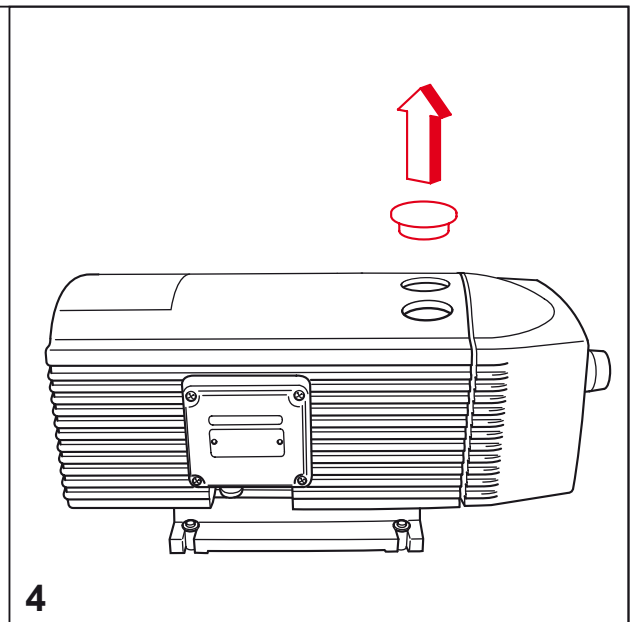
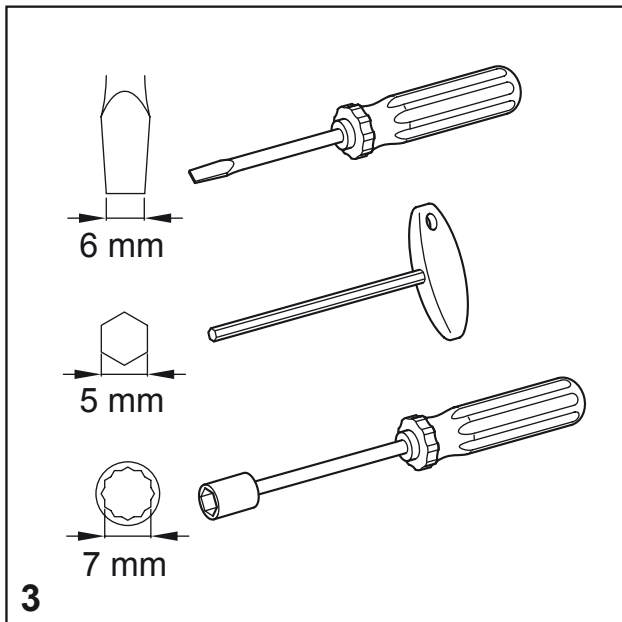


DIN EN ISO 14001:2005

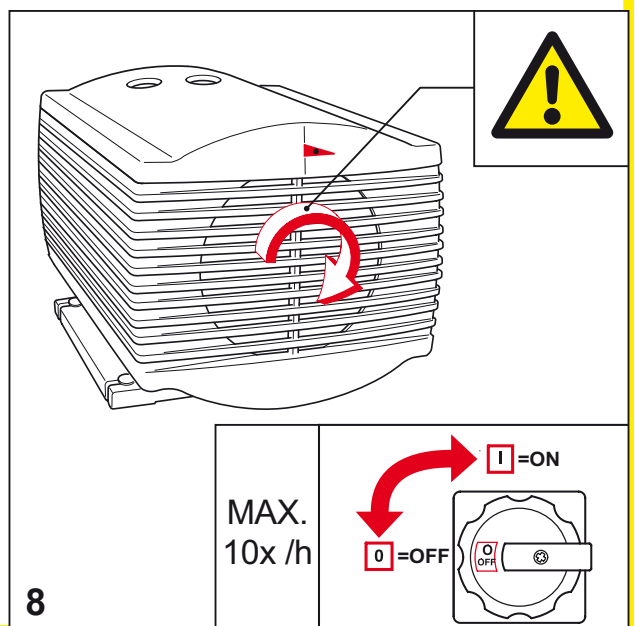
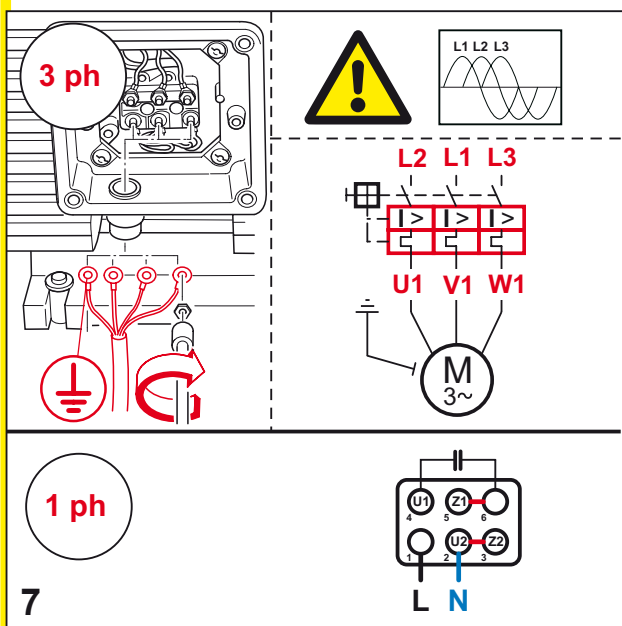
DIN EN ISO 9001
001929 QM

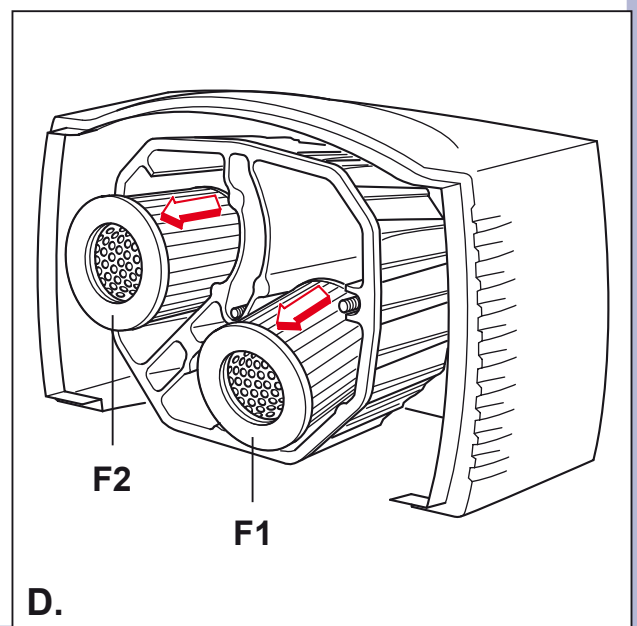
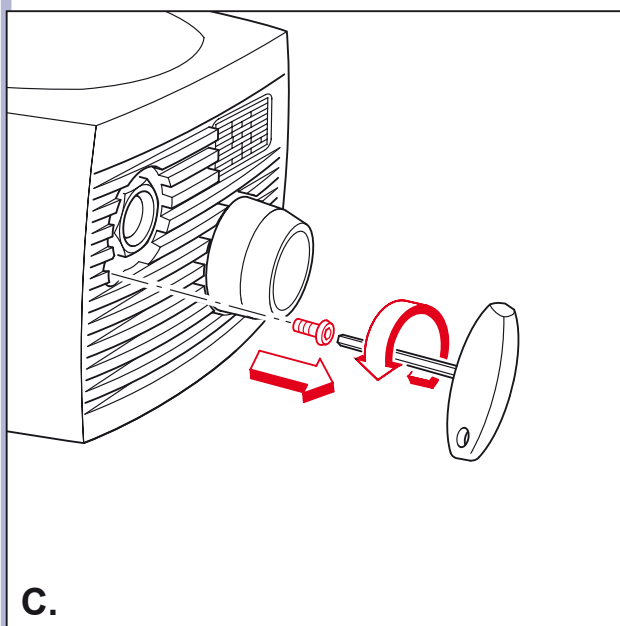
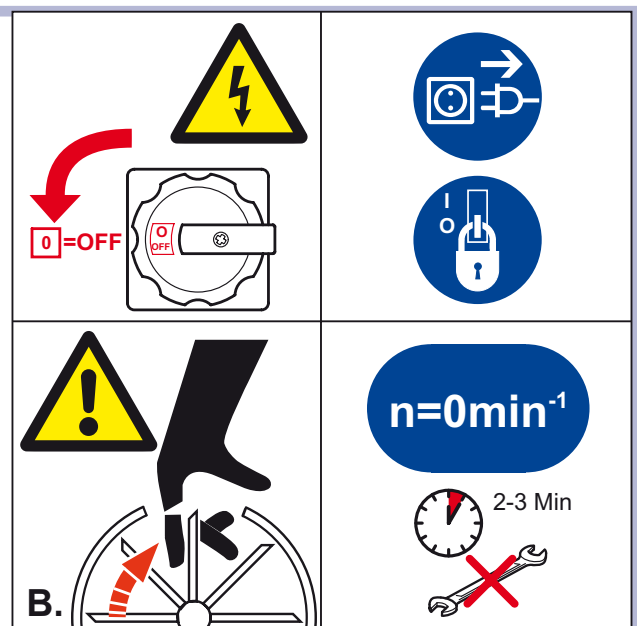
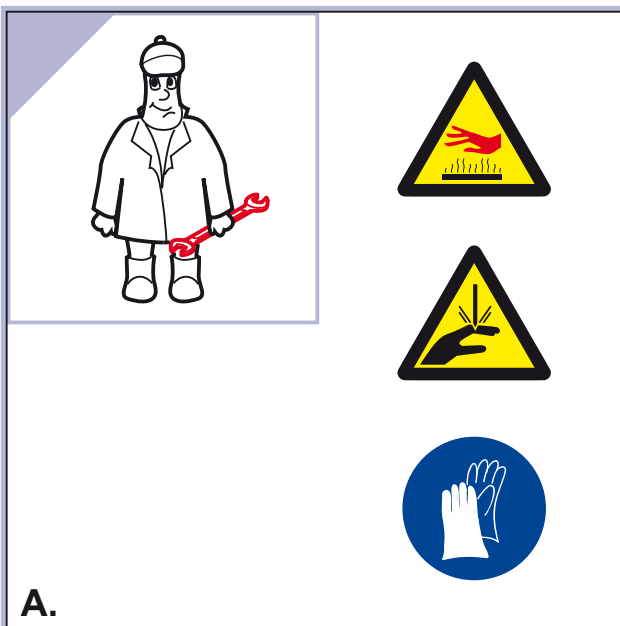
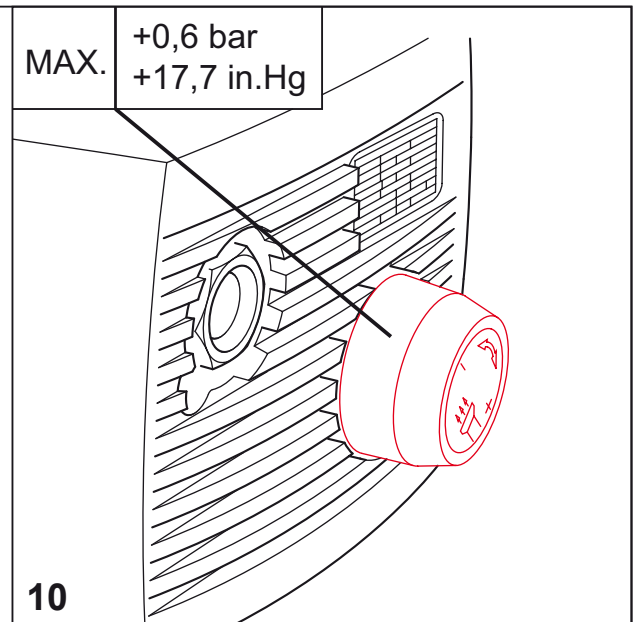
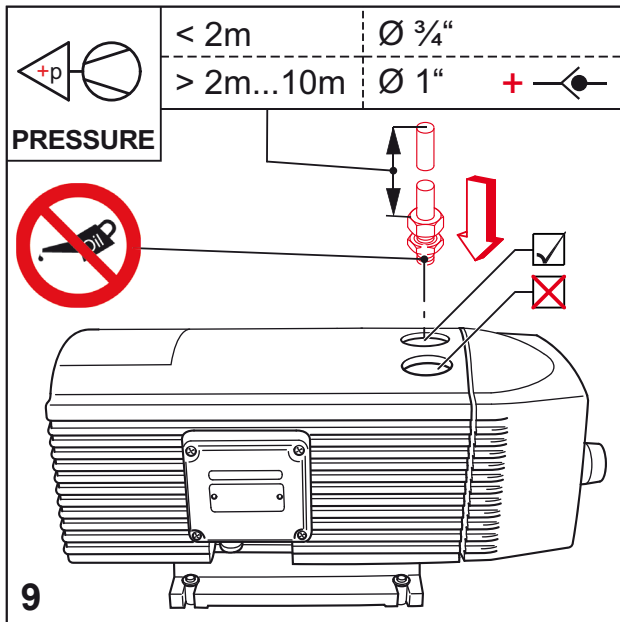
		<p>MAX. PRESSURE</p>		mbar
			<p>MAX.</p>	
<p>AIR</p>			<p>DIN EN ISO 3744</p> <p> $L_{pA} = 63 \text{ dB(A) - 50Hz}$ $L_{pA} = 65 \text{ dB(A) - 60Hz}$ $K_{pA} = 3 \text{ dB(A)}$ </p>	



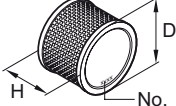
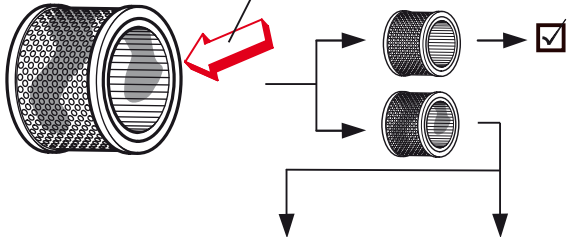
				<p>A > 100mm A > 4"</p>	<p>> 5°C/41°F < 45°C/113°F</p>	<p>max. 90%</p>	<p>max. 800m</p>
<p>1</p> <p>26 kg 57 lbs</p>	<p>2</p>						

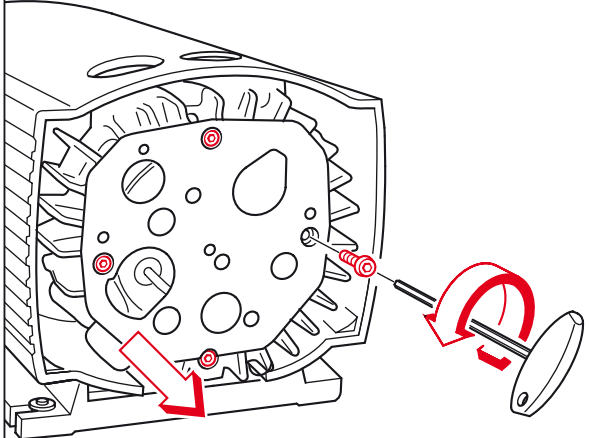


BECKER		Mat.Nr. XXXXXX	ENXXXX	CE
NoUn XXXXXX		3~Mot. XXXXXXXX	xx	
50 Hz	XXKW	60 Hz	XXKW	
XXX-XXX / XXX-XXX V Δ / Y		XXX-XXX / XXX-XXX V Δ / Y		
XX-XX / XX-XX A		XX-XX / XX-XX A		
cos φ 0.XX-0.XX		cos φ 0.XX-0.XX		
XXXX-XXXX /min		XXXX-XXXX /min		XX kg


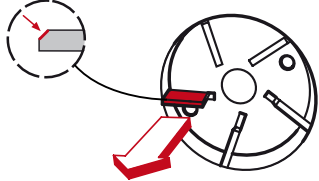
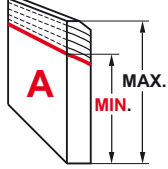





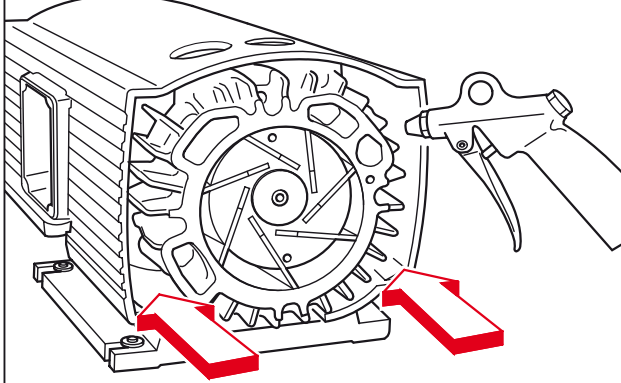



		
		
E.	F1 D: 64 mm H: 70 mm No.: 909505	F2 D: 64 mm H: 60 mm No.: 909529



F.

	
3000 h	
	A _{MIN} > 28mm A _{MIN} < 28mm 
DT 4.25/0-80 → No. 90134900007 (SET)	
G.	

	
	
H.	



www.becker-international.com



Gebr. Becker GmbH
Hölker Feld 29-31
D-42279 Wuppertal

info@becker-international.com

(D) Service:
Tel: +49 (0)202 697-171
Fax: +49 (0)202 64 44 74